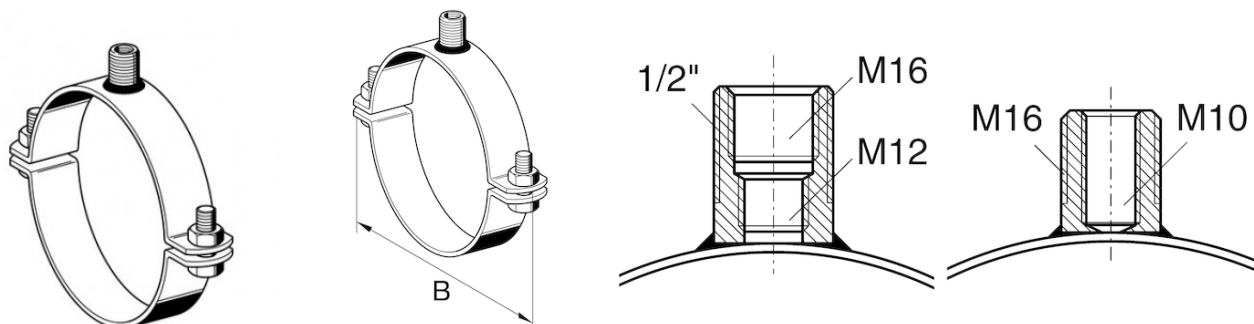


STABIL D 2G/3G INOX A4 - prosystemitalia.com

## STABIL D 2G/3G INOX A4 - Gruppo 1740



### Impiego

Adatti per tubi di qualsiasi materiale, per impianti industriali e civili.

### Confezione

Collari con tronchetto saldato: attacco 2G provvisto di 2 filettature 1 femmina M10 ed 1 maschio M16 fino alla misura 85 mm, per le misure superiori attacco 3G con 3 filettature, 2 femmina M12/M16 ed 1 maschio da 1/2". Completi di viti di serraggio e dadi esagonali.

### Montaggio

Adatti per montaggio singolo o diretto attraverso un'asta filettata o un tubo filettato fino a diametro 1" utilizzando un adattatore.

### Dati tecnici

Materiale: acciaio inossidabile A4 (AISI 316).

Ø esterno del tubo [mm]	Max. carico di sicurezza [kN]	Coppia di serraggio [Nm]	Filettatura	Spessore materiale [mm]	B [mm]
18 - 22	5.0	3	2G	25 x 3	70
24 - 28	5.0	3	2G	25 x 3	77
30 - 34	5.0	3	2G	25 x 3	84
35 - 37	5.0	3	2G	25 x 3	87
40 - 44	5.0	3	2G	25 x 3	95
47 - 51	5.0	3	2G	25 x 3	102
54 - 58	5.0	3	2G	25 x 3	109

59 - 63	5.0	3	2G	25 x 3	115
67 - 71	5.0	3	2G	25 x 3	123
74 - 78	6.0	5	2G	30 x 3	140
81 - 85	6.0	5	2G	30 x 3	147
86 - 90	6.0	5	3G	30 x 3	152
94 - 98	6.0	5	3G	30 x 3	160
102 - 108	6.0	5	3G	30 x 3	170
108 - 114	6.0	5	3G	30 x 3	176
116 - 122	6.0	5	3G	30 x 3	184
133 - 140	8.0	10	3G	40 x 4	217
145 - 152	8.0	10	3G	40 x 4	229
159 - 169	8.0	10	3G	40 x 4	245
170 - 180	8.0	10	3G	40 x 4	257
198 - 207	8.0	10	3G	40 x 4	284
210 - 219	11.0	20	3G	40 x 4	304
222 - 231	11.0	20	3G	40 x 4	316

<b>Tipo</b>	<b>Kg</b>	<b>Pezzi per confezione</b>	<b>Codice Articolo</b>
18 - 22 mm ½"	0.14	50	172568
24 - 28 mm ¾"	0.15	50	172577
30 - 34 mm 1"	0.16	50	172586
35 - 37 mm	0.17	50	172595
40 - 44 mm 1 ¼"	0.17	50	172604
47 - 51 mm 1 ½"	0.2	50	172613
54 - 58 mm	0.21	50	172622
59 - 63 mm 2"	0.21	50	172631
67 - 71 mm	0.22	50	172856
74 - 78 mm 2 ½"	0.33	25	172640
81 - 85 mm	0.34	25	172865
86 - 90 mm 3"	0.36	25	172649
94 - 98 mm	0.4	25	172874
102 - 108 mm	0.41	25	173153
108 - 114 mm 4"	0.42	25	172658
116 - 122 mm	0.43	25	172883
133 - 140 mm 5"	0.82	10	172667
145 - 152 mm	0.87	10	172892
159 - 169 mm 6"	0.9	10	172676
170 - 180 mm	0.95	10	172901
198 - 207 mm	1.08	10	172685
210 - 219 mm 8"	1.26	10	172694
222 - 231 mm	1.33	10	172910